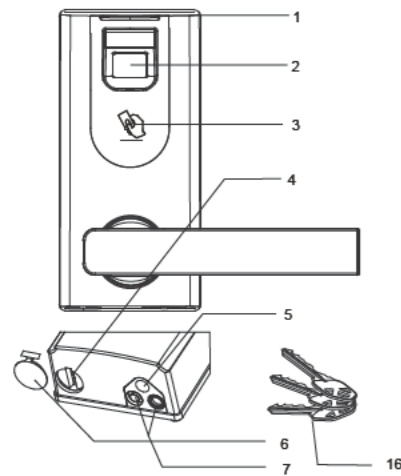


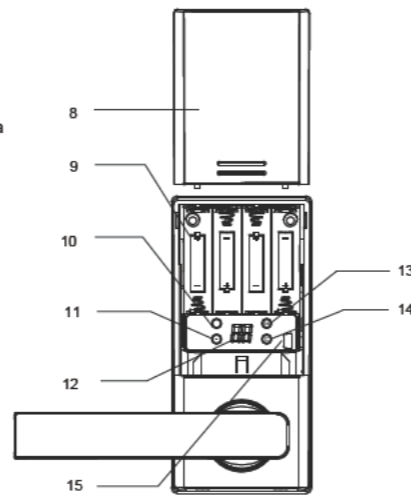
Перед использованием

Примечание:
1. Замок L100II укомплектован тремя ключами высокой секретности для использования замка в ручном режиме. Заберите их из упаковки и храните в безопасном месте.
2. Для питания замка требуются четыре щелочные батарейки AA (не входят в комплект). Не щелочные и заряжаемые батарейки НЕ РЕКОМЕНДОВАНЫ.
3. По умолчанию замок L100II настроен на допуск по ЛЮБЫМ отпечаткам.

Схема прибора



- 1 Индикатор
- 2 Сенсор отпечатка
- 3 Зона проведения карты
- 4 Отверстие для механического ключа
- 5 Кнопка сброса
- 6 Резиновая заглушка для отверстия
- 7 Клеммы аварийного питания 9в
- 8 Крышка отделения для батареек
- 9 Отделение для батареек
- 10 Кнопка добавления
- 11 Кнопка удаления
- 12 Знаковый индикатор
- 13 "OK" Кнопка подтверждения
- 14 "C" Кнопка отмены
- 15 Подключение Mini USB
- 16 Механические ключи



Управление пользователями

Введение

Администратор: Обычно, это официальное лицо компании или глава семьи имеющие допуск администратора, и имеют возможность проводить различные операции. В L100II можно установить 4 администраторов с ID от 96 до 99.
Обычный пользователь: Это пользователь под управлением администратора, и имеющий возможность открыть замок. В L100II может быть установлено до 95 обычных пользователей с ID от 01 до 95. **Описание символов знаковых индикаторов:** "-": Активный статус "Ad". Необходима идентификация администратора. "FP": Удаление пользователя, который идентифицируется только по отпечатку или карте. "AL": Удаление всех пользователей. "01"—"95": Диапазон ID для обычных пользователей. "96"—"99": Диапазон ID для администраторов. (4 администратора)

Регистрация первого администратора

1 Снимите крышку отделения для батареек. Нажмите любую кнопку для активации замка.

2 Знаковые индикаторы покажут символ "-".

3 Удерживайте кнопку "+" 3 секунды.

4 Когда будет показан ID администратора (ID:96) для выбора ID нажмите "+" или "-", а затем "OK" для подтверждения. (диапазон : 96-99)

5 Два раза положите на сенсор палец администратора, или дважды проведите картой в соответствующей зоне.

6 После успешной регистрации будет показан следующий номер ID администратора. Вы можете продолжить регистрацию или перейти в режим ожидания удерживая кнопку "C".

* Примечание: На один ID можно зарегистрировать только один отпечаток или одну карту.

Регистрация следующих администраторов

1 Снимите крышку отделения для батареек. Нажмите любую кнопку для активации замка.

2 Знаковые индикаторы покажут символ "-".

3 Удерживайте кнопку "+" 3 секунды.

4 Знаковый индикатор покажет символ "Ad".

5 Для перехода в статус регистрации подтвердите отпечаток пальца администратора или проведите его карту.

6 Будет показан номер ID, нажмите "+" или "-" для выбора D а затем "OK" для подтверждения.

7 Два раза положите на сенсор палец администратора, или дважды проведите картой в соответствующей зоне.

8 После успешной регистрации будет показан следующий номер ID администратора. Вы можете продолжить регистрацию или перейти в режим ожидания удерживая кнопку "C".

Регистрация обычного пользователя

1 Снимите крышку отделения для батареек. Нажмите любую кнопку для активации замка.

2 Знаковые индикаторы покажут символ "-".

3 Нажмите кнопку "+".

4 Знаковый индикатор покажет символ "Ad".

5 Для перехода в статус регистрации подтвердите отпечаток пальца администратора или проведите его карту.

6 Будет показан номер ID обычного пользователя (ID:01), нажмите "+" или "-" для выбора D а затем "OK" для входа в статус регистрации. (Диапазон D пользователей от 01 до 95)

7 Два раза просканируйте палец пользователя, или дважды проведите картой в соответствующей зоне.

8 После успешной регистрации будет показан следующий номер ID пользователя. Вы можете продолжить регистрацию или перейти в режим ожидания удерживая кнопку "C".

Удаление обычного пользователя

1 Снимите крышку отделения для батареек. Нажмите любую кнопку для активации замка.

2 Знаковые индикаторы покажут символ "-".

3 Нажмите кнопку "-".

4 Знаковый индикатор покажет символ "Ad".

5 Для перехода в статус регистрации подтвердите отпечаток пальца администратора или проведите его карту.

6 Когда знаковые индикаторы замигают нажимайте кнопки "+" и "-" для выбора между "FP", "AL" или номером "D". После этого нажмите "OK".

7 При выборе "FP", для удаления необходимо дважды просканировать палец, либо дважды провести карту. При выборе "AL", при нажатии кнопки "OK" будут удалены все обычные пользователи. Также можно использовать кнопки "+" и "-" для выбора конкретного "ID", а затем для удаления этого пользователя нажать "OK".

8 Для возвращения в режим ожидания удерживайте кнопку "C".

Удаление администратора

1 Снимите крышку отделения для батареек. Нажмите любую кнопку для активации замка.

2 Знаковые индикаторы покажут символ "-".

3 Удерживайте кнопку "-" 3 секунды.

4 Знаковый индикатор покажет символ "Ad".

5 Для перехода в статус регистрации подтвердите отпечаток пальца администратора или проведите его карту.

6 Когда знаковые индикаторы замигают нажимайте кнопки "+" и "-" для выбора между "FP", "AL" или номером "D". После этого нажмите "OK".

7 При выборе "FP", для удаления необходимо дважды просканировать палец, либо дважды провести карту администратора. При выборе "AL", при нажатии кнопки "OK" будут удалены все администраторы прибора. Также можно использовать кнопки "+" и "-" для выбора конкретного "D" администратора. Затем, для удаления данного администратора необходимо нажать "OK".

8 Для возвращения в режим ожидания удерживайте кнопку "C".

Режим свободного прохода

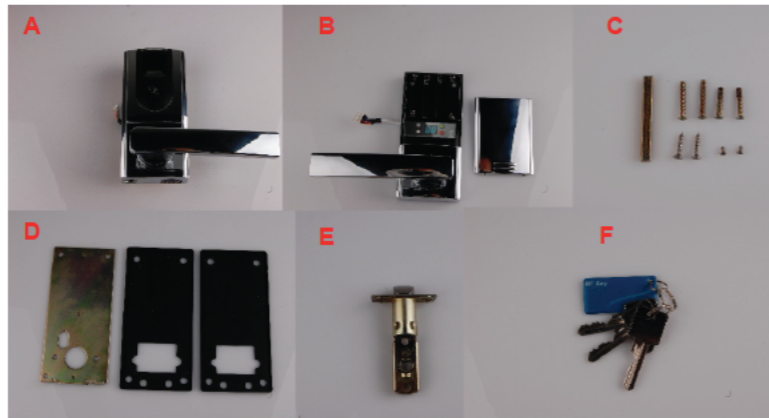
Режим свободного прохода позволяет открывать замок без идентификации отпечатка, это бывает необходимо в различных конференц-залах или кабинетах для официальных мероприятий, в которых постоянно открываются двери.
Включение: Подтвердите в L100 II любой зарегистрированный отпечаток или карту. Затем нажмите кнопку "OK".
Выключение: Нажмите кнопку "C".

Энергосберегающий режим

Энергосберегающий режим позволяет вам включить или выключит функцию считывания карты.
Включение: Подтвердите в L100 II любой зарегистрированный отпечаток или карту. Затем нажмите "-".
Выключение: Подтвердите в L100 II любой зарегистрированный отпечаток или карту. Затем нажмите "+".

Прибор и сопутствующие материалы

- **A** Передняя панель
- **B** Задняя панель
- **C** Блокировочный засов и крепёжные шурупы
- **D** Резиновые прокладки и крепёжная пластина (4 длинных шурупа для крепления передней панели) (2 коротких шурупа для крепления задней панели)
- **E** Механизм щеколды
- **F** Аварийные ключи и RFID карта



Подготовка перед установкой

1. Тип дверей: деревянные двери; Толщина двери: 35-50мм.
2. Сторона открытия дверей: под левую или правую руку. Перед установкой сделайте предварительную проверку и настройку.
3. Для изменения поворота ручки следуйте следующей инструкции:

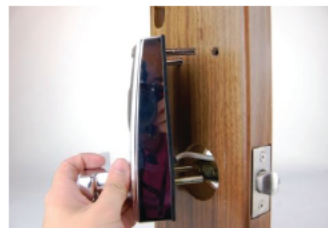


Установка



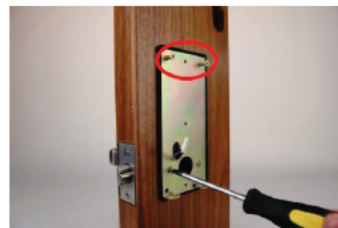
Шаг 1
Введите механизм в дверь аналогично тому, как показано на схеме.

* См. Примечание 1



Шаг 2
Вставьте в дверь переднюю панель с резиновой прокладкой, проведите провода **НАД** механизмом

* См. Примечание 2



Шаг 3
Установите крепёжную пластину с резиновой прокладкой и проведите провода через отверстие.
Рекомендация: для фиксации положения устанавливайте другие винты в крепёжную пластину.



Шаг 4
Вставьте блокировочный засов в механизм и убедитесь, что блокировочный засов вошёл в переднюю панель* См. Примечание 3



Шаг 5
Подключите провода между передней и задней панелью. Снимите крышку отделения для батареек



Шаг 6
Удалите винты установленные в крепёжную пластину, и прикрепите к ней заднюю панель. НЕ ЗАТЯГИВАЙТЕ ИХ.



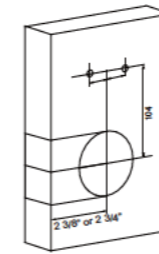
Шаг 7
Закрепите последние два винта на задней панели. Повернув ручку убедитесь что вы можете открыть дверь. Затем затяните все винты, установите батарейки и вставьте крышку отделения для батареек.

Примечание 1: Убедитесь в том, что вы вставили новую ответную пластину и правильно вырезали отверстие в раме. Может появиться необходимость увеличить уже существующее отверстие.
Примечание 2: Убедитесь, что передняя панель и отверстие совпадают, и винт нижней пластины должен пройти через отверстие задвижки.

Примечание 3: Защёлка и ручка должны быть в положении открыто.

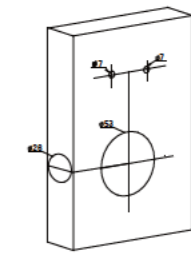
Подготовка новых дверей

1 Разметка двери



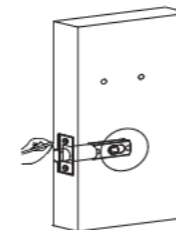
Подберите расстояние в 2 3/8" или 2 3/4" (60мм или 70мм) от края и разметьте центр отверстия на передней части двери, также два отверстия для крепления корпуса замка. (Предоставляется шаблон)

2 Сверление отверстий

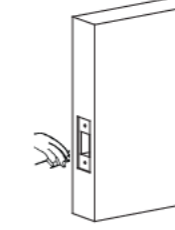


Просверлите 2 1/12" (53мм) отверстие в передней части двери и 1 1/40" (26мм) отверстие для ригеля в торце двери, а также два отверстия 5/18" (7мм) для шурупов.

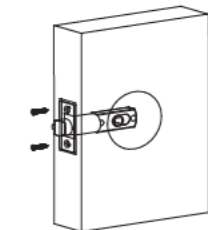
3 Установка задвижки



1) Введите ригель в отверстие и удерживайте его параллельно полотну двери. Отметьте контур пластины и снимите его.



2) Необходимо отстрогать полотно на 1/8" (3мм) или до того момента, пока пластина не станет вровень с дверью.



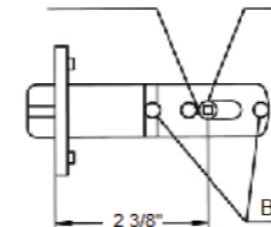
3) Вставьте защёлку и затяните винты.

4 Зазор

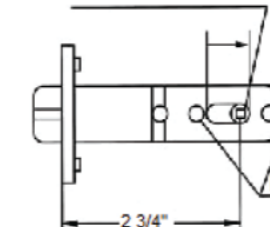
Левое отверстие настройки

Регуляторная кнопка

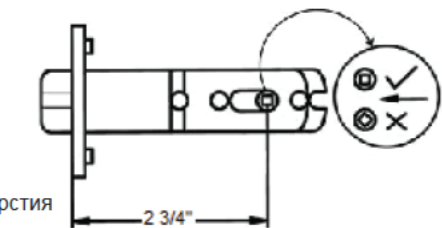
Левое отверстие настройки



Зазор, это расстояние от края до центра отверстия в передней части двери. По умолчанию, он равен 2 3/8" (60мм).



Потяните регулируемую головку, крепко удерживая механизм и тяните пока отверстия не совпадут.



Зазор в позиции 2 3/4" (70мм)