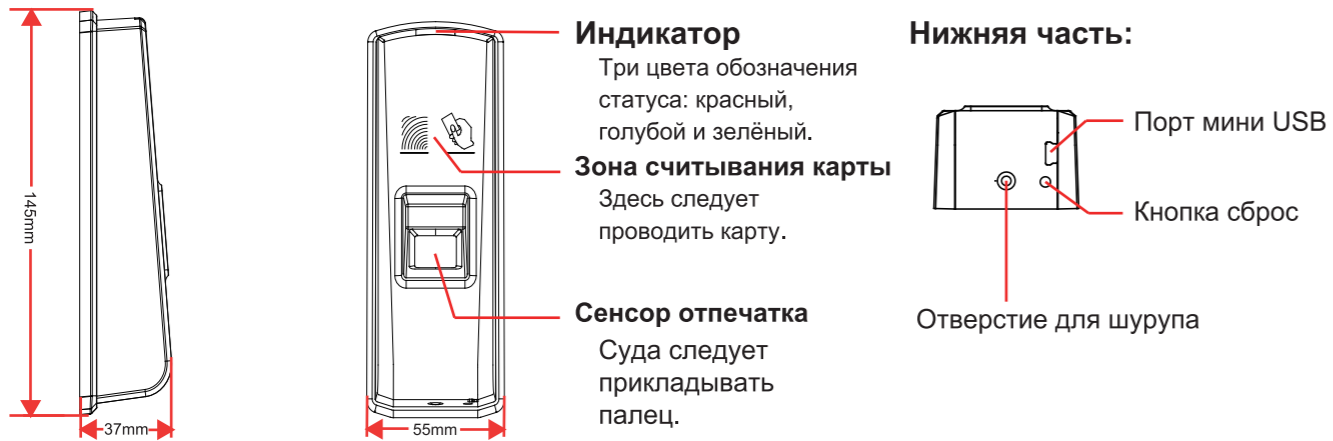
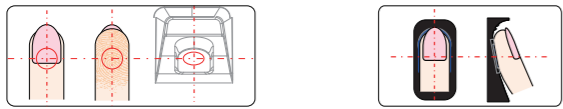


Внешний вид



Положение пальца при считывании

Правильно: (Положите палец так, чтобы создать максимальное покрытие площади сенсора)



Всегда устанавливайте палец в центр сенсора.

Во время процесса сканирования палец не должен двигаться.

Не правильно:



Не двигайте пальцем до отключения подсветки сенсора.

Не располагайте палец в стороне от сенсора

Не устанавливайте палец на сенсор под углом

Не убирайте палец до конца процесса сканирования.

Не используйте только кончик пальца.

В ходе процесса сканирования не крутите и не двигайте пальцем.

Краткое руководство

Включение:

Прибору необходимо питание 12в пост.тока. Быстро замигает голубой индикатор, подсветится сенсор отпечатка и прозвучит звуковой сигнал. В комплекте поставляются четыре карты: Карта регист. * 2, Карта удаления, Карты пользователя * 2

Регистрация пользователя

Добавление только отпечатка: (Последовательность действий представлена на рис 1.1)

После регистрации вы можете продолжить регистрацию другого пользователя или провести карту регистрации, сохранится и выйти.

Примечание: При установке пальца замигает красный индикатор и прозвучит три длинных звуковых сигнала. Это означает что отпечаток был зарегистрирован.

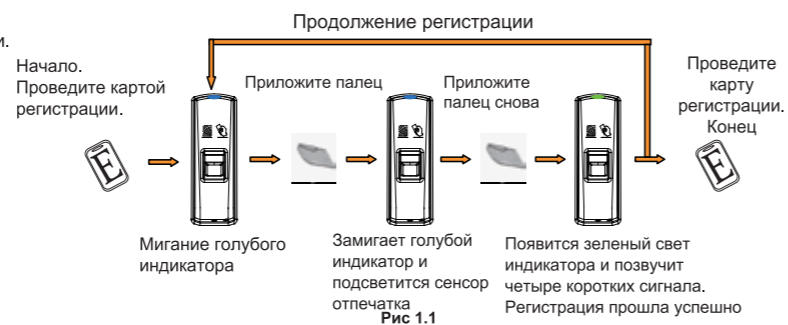


Рис 1.1

Добавление только карты: (Последовательность действий представлена на рис 1.2)

После регистрации вы можете продолжить регистрацию другого пользователя или провести карту регистрации, сохранится и выйти.

Примечание: При проведении карты два раза мигнет красный индикатор и прозвучит три длинных звуковых сигнала. Это означает что карта пользователя была зарегистрирована.



Рис 1.2

Добавление отпечатка и карты: (Последовательность действий представлена на рис 1.3)

После регистрации вы можете продолжить регистрацию другого пользователя или провести карту регистрации, сохранится и выйти.

Примечание: При проведении карты два раза мигнет красный индикатор и прозвучит три длинных звуковых сигнала. Это означает что карта пользователя была зарегистрирована.

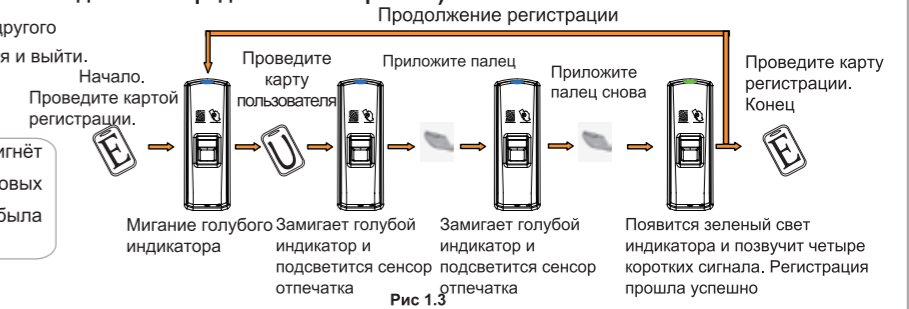


Рис 1.3

Удаление пользователя:

Удаление только отпечатка: (Последовательность действий представлена на рис 1.4)

После удаления вы можете продолжить удаление другого пользователя или провести карту удаления, сохранится и выйти.

Примечание: При установке пальца замигает красный индикатор и прозвучит длинный сигнал. Это означает, что отпечатка больше нет в системе.

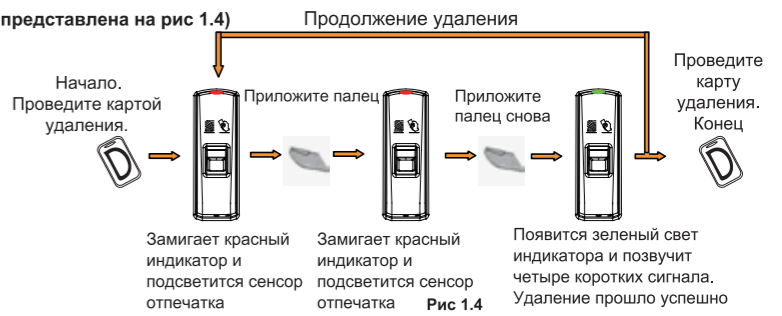


Рис 1.4

Удаление карты / карты и отпечатка: (Последовательность действий представлена на рис 1.5)

После удаления вы можете продолжить удаление другого пользователя или провести карту удаления, сохранится и выйти.

Примечание: При проведении карты замигает красный индикатор и прозвучит длинный сигнал. Это означает, что карты больше нет в системе.

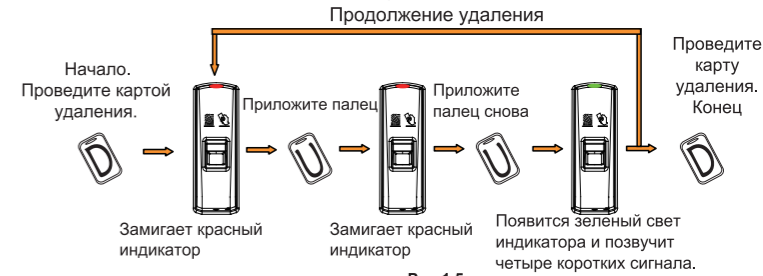


Рис 1.5

Функциональная клавиша

Функциональная клавиша

Удерживайте кнопку пока не услышите сигнал, это действие сотрёт информацию о картах регистрации и удаления. После этого, для запуска прибора, необходимо **обязательно** зарегистрировать карты управления (карты регистрации и удаления).



Примечание: Эта операция не приведёт к удалению никаких данных пользователей в приборе.

Регистрация карт управления (карты регистрации и удаления)



Рис 1.6

Комплект поставки

- 1 Считыватель 2 Комплект инструкций 3 Дополнительный комплект 4 Разъёмы

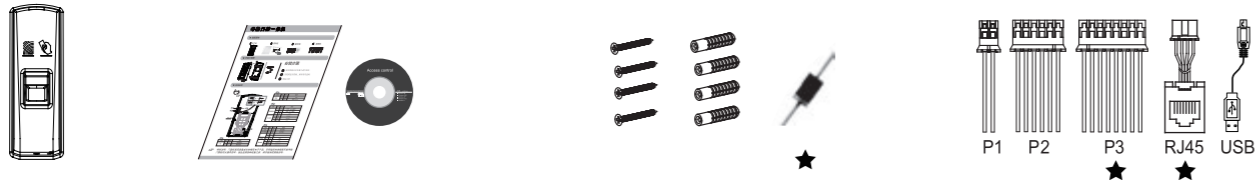
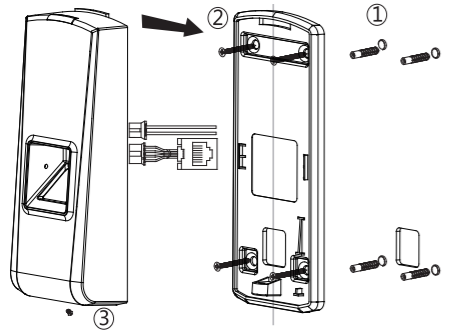


Схема установки

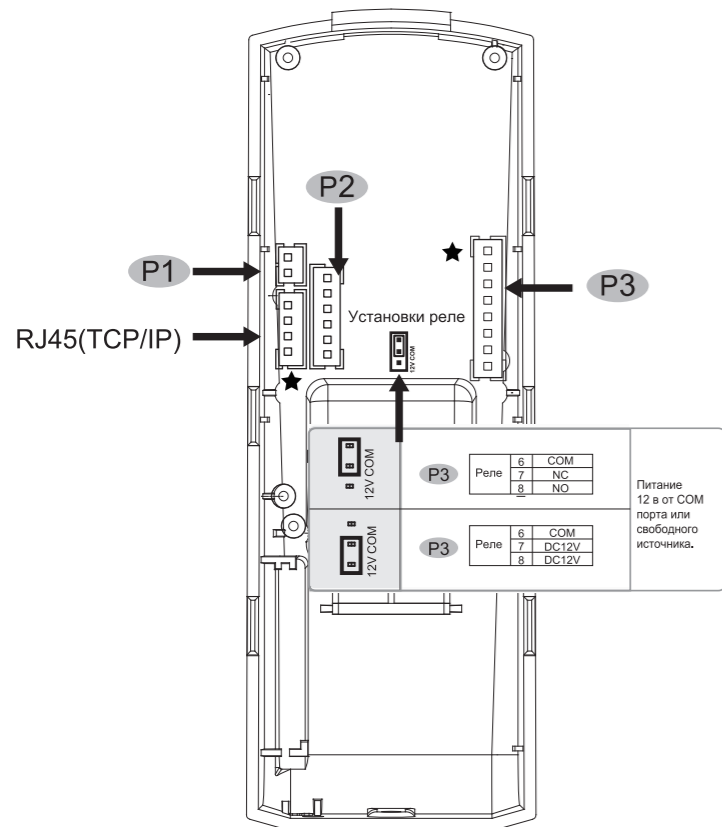


Шаги установки:

- В соответствии с позицией отверстий на задней панели просверлите отверстия в стене
- Установите и зафиксируйте заднюю панель, подключите необходимые кабели
- Установите считыватель контроля доступа

Инструкция по подключению

Интерфейсы отмеченные ★ присутствуют в отдельных моделях, при подключении руководствуйтесь конкретным прибором.



P1

| Функция | PIN | Цвет кабеля | Описание |
|---------|-----|-------------|----------|
| Питание | 1 | Красный | DC12V |
| | 2 | Черный | GND |

P2

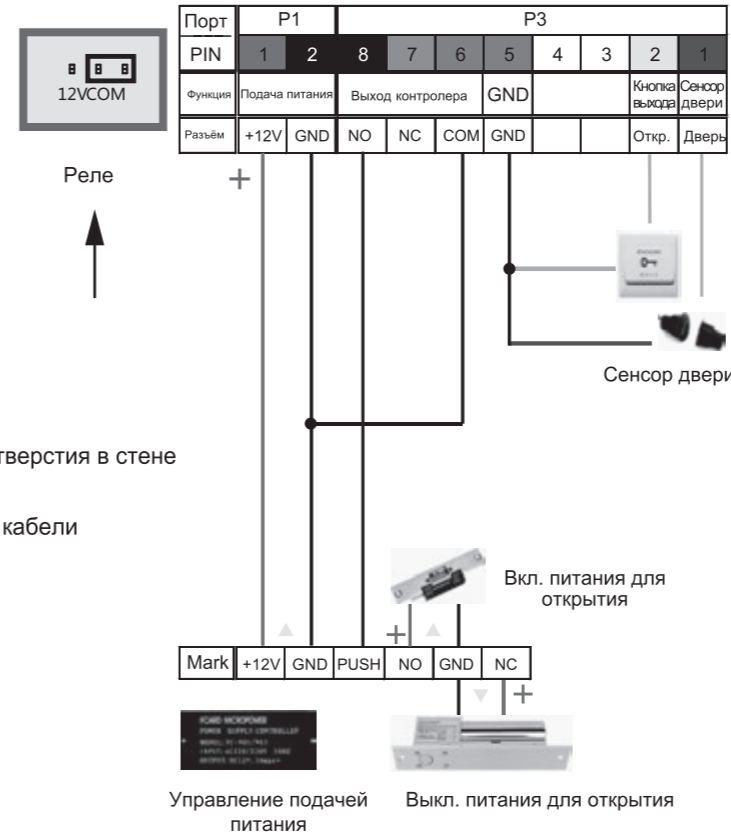
| Функция | PIN | Цвет кабеля | Описание |
|---------------|-----|-------------|---------------------|
| Выход Wiegand | 1 | Зеленый | Выход Wiegand DATA0 |
| | 2 | Белый | Выход Wiegand DATA1 |
| | 3 | Черный | GND |
| RS485 | 4 | Желтый | RS485A |
| | 5 | Фиол. | RS485B |
| | 6 | Черный | GND |

P3

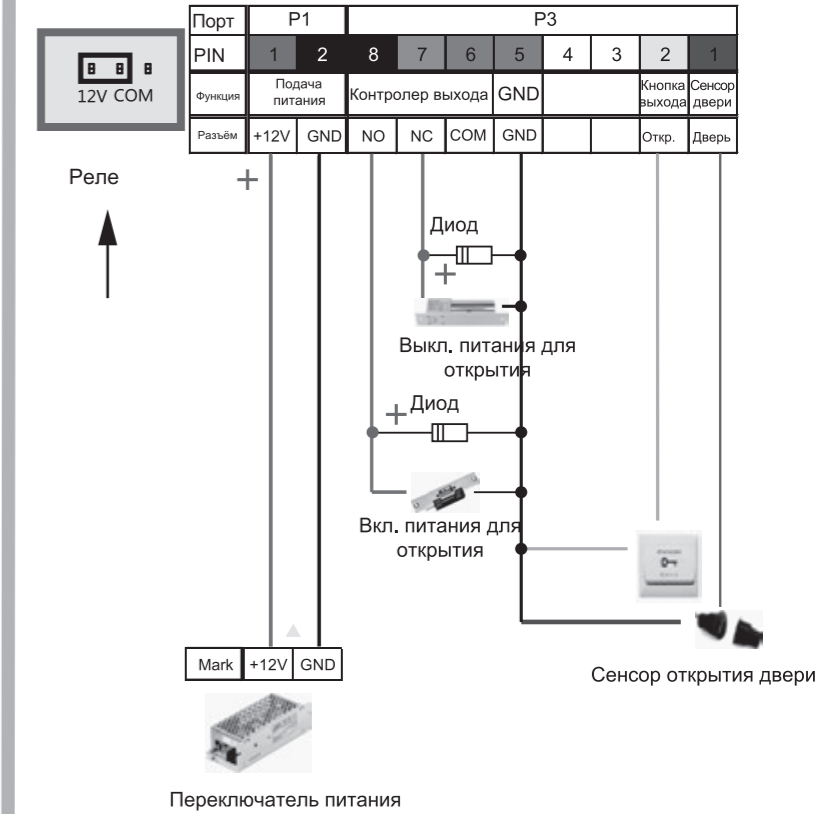
| Функция | PIN | Цвет кабеля | Описание |
|---------------|-----|-------------|------------------|
| Сенсор двери | 1 | Фиол. | Триггерный выход |
| Кнопка выхода | 2 | Желтый | Триггерный выход |
| | 3 | Белый | |
| | 4 | Белый | |
| GND | 5 | Черный | GND |
| Реле | 6 | Зеленый | COM |
| | 7 | Оранжевый | NC |
| | 8 | Голубой | NO |

Важное примечание: Следуйте представленной схеме подключения. Гарантия не покрывает повреждений связанных с неправильным подключением.

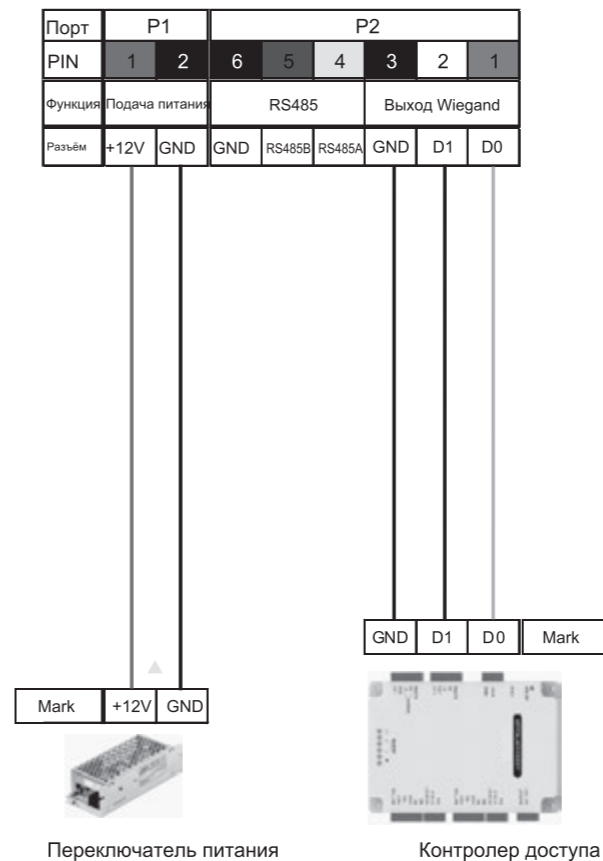
Считыватель контроля доступа и Подача питания



Считыватель контроля доступа и Переключатель питания



Считыватель контроля доступа и контролер



Подключение к ПК

